



ATTUATORE ELETTRICO TIPO ROTATIVO "AE" ON-OFF

ELECTRIC ACTUATOR "AE" ON-OFF ROTARY TYPE

**DATI TECNICI**

- Attuatore ON-OFF angolo di lavoro 90° (100° Max.). Servizio 50%.
- Coppia massima da 10 a 1960 Nm. (vedi tabella).
- Tensione di alimentazione 230 Vac ($\pm 10\%$) 50/60 Hz 1Ph.
- Resistenza di isolamento 100 M Ω / 500 Vdc.
- Isolamento a tensione 1500 Vac / 1 minuto.
- Motore con isolamento in classe E.
- Temperatura di esercizio da -25 °C a +55 °C (in caso di utilizzo con temperature minori di 0°C si consiglia di richiedere la resistenza anti-condensa).
- Grado di protezione secondo norma NEMA 4,4X (IP65).
- Attacchi per valvola normalizzati da F03 a F14 ISO 5211.
- Protezione termostatica auto-reset interna al motore.
- Finecorsa aperto/chiuso con camme regolabili su tutta la corsa.
- Finecorsa meccanici di sicurezza regolabili.
- Finecorsa ausiliari con camme regolabili su tutta la corsa.
- Indicatore visivo di posizione graduato.
- Leva per azionamento manuale in dotazione.
- Collegamenti elettrici con morsetti a vite.
- Bloccaggio cavi di alimentazione tramite pressacavi.
- Rumorosità massima durante il funzionamento <70 dB (A).

TECHNICAL DATA

- Actuator ON-OFF; working angle 90° (100° Max.). Service 50%.
- Maximum torque from 10 to 1960 Nm. (see the table).
- Supply voltage 230 Vac ($\pm 10\%$) 50/60 Hz 1Ph.
- Insulation resistance 100 M Ω /500 Vdc.
- Tension insulation 1500 Vac/1 minute.
- Motor with Class E insulation.
- Working temperature from -25°C to + 55°C (for use in temperatures below 0°C, we suggest space heater elements).
- Protection according to NEMA 4,4X rules (IP65).
- Coupling flange for the valve from F03 to F14: ISO 5211.
- Auto-reset thermostatic protection in the motor.
- Open/close limit switch with cams adjustable along the whole stroke.
- Auxiliary limit switches with cams adjustable along the whole stroke.
- Safety adjustable mechanical limit switches.
- Graduated visual position indicator.
- Detachable lever for manual operation.
- Electric connections with screw terminals.
- Locking of supply cables by means of cable presses.
- Maximum working noise <70 dB (A).

OPTIONAL (DA SPECIFICARE IN FASE D'ORDINE)

Per la disponibilità degli optional sui vari modelli vedere la tabella optional:

- Tensioni di alimentazione 115 Vac - 24 Vac - 24 Vdc.
- Limitatori di coppia.
- Potenzimetro di posizione 135 / 500 / 1000 ohms.
- Convertitore di posizione R/I 4÷20 mA DC.
- Unità di regolazione della velocità.
- Resistenza anticondensa.
- Volantino a disinnesto per azionamento manuale in sostituzione della leva (solo su AE100 e AE200).
- Giunto per accoppiamento attuatore/valvola.

OPTIONAL (MUST BE REQUESTED WHEN PLACING THE ORDER)

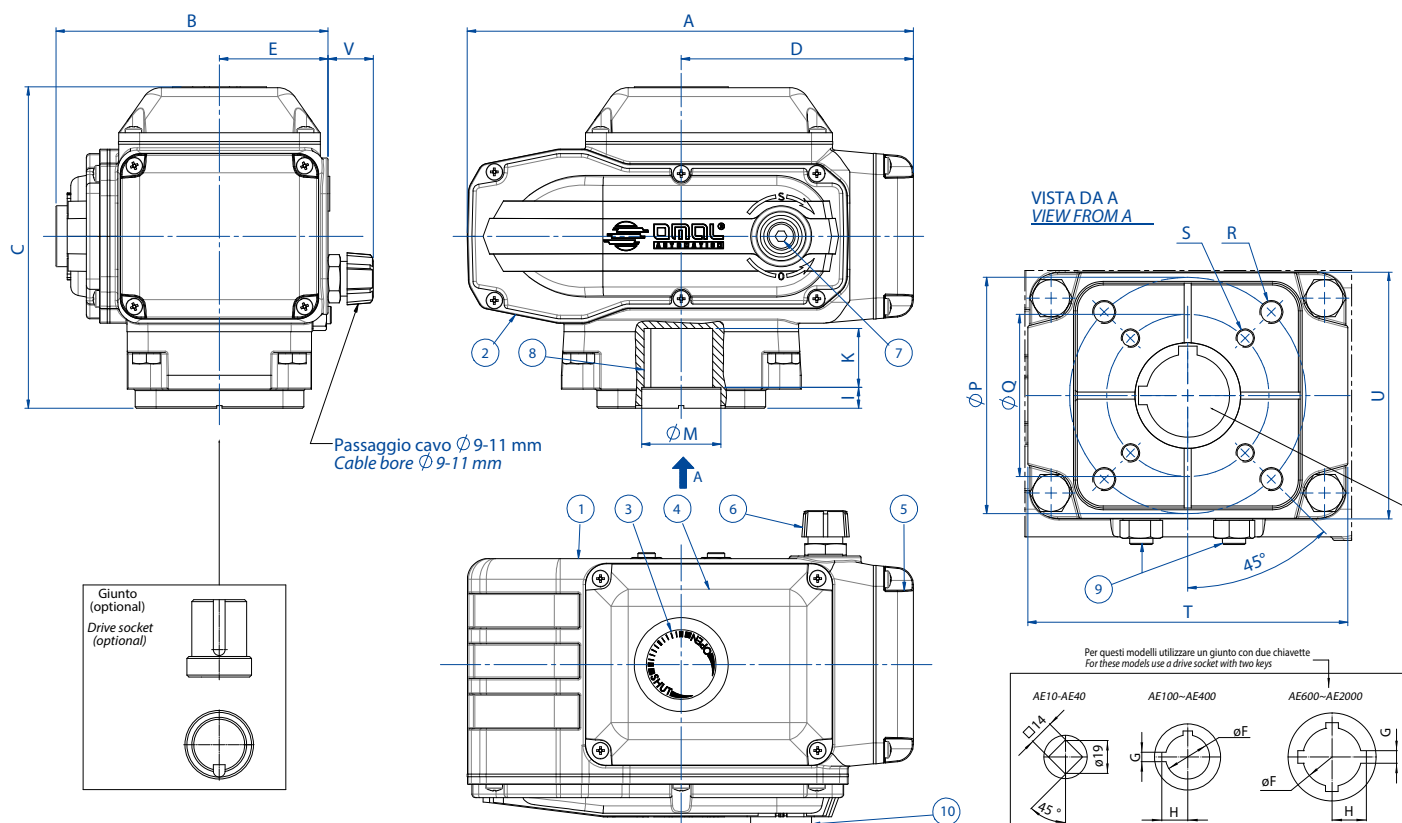
For availability of options on various models, see optional table:

- Feeding voltage 115 Vac - 24 Vac - 24 Vdc.
- Torque limiters.
- Positional potentiometer 135 / 500 / 1K ohms.
- Positional converter R/I 4÷20 mA DC.
- Speed control unit 30÷240 s.
- Space heater.
- Emergency gear box (available on AE100 and AE200).
- Drive socket.

SCHEDA TECNICA DATA SHEET

| MODELLO - MODEL | | AE 10 | AE 40 | AE 100 | AE 200 | AE 400 | AE 600 | AE 1000 | AE 1500 | AE 2000 |
|---|------|-----------|-----------|-----------|-----------|---------|---------|---------|---------|---------|
| Coppia Torque | Nm | 20 | 49 | 98* | 196 | 390* | 590 | 980 | 1470 | 1960 |
| Tempo di manovra Time of cycle (50 Hz) | sec. | 4 | 15 | 30 | 30 | 30 | 30 | 30 | 45 | 60 |
| Tempo di manovra Time of cycle (60 Hz) | sec. | 3.3 | 12.5 | 25 | 25 | 25 | 25 | 25 | 38 | 50 |
| Tempo di manovra Time of cycle 24Vdc | sec. | ---- | 9.5 | 16 | 30 | 20 | ---- | ---- | ---- | ---- |
| Assorbimento Power consumption 230Vac 50/60Hz A | | 0.25/0.30 | 0.25/0.30 | 0.30/0.35 | 0.50/0.55 | 0.7/0.9 | 0.9/1.0 | 1.3/1.4 | 1.6/1.7 | 1.6/1.7 |
| Assorbimento Power consumption 115Vac 50/60Hz A | | 0.6/0.7 | 0.6/0.7 | 0.60/0.65 | 1.0/1.1 | 1.6/1.8 | 1.7/1.9 | 2.6/2.8 | 3.2/3.4 | 3.2/3.4 |
| Assorbimento Power consumption 24Vac 50/60Hz A | | 1.2/1.3 | 1.2/1.3 | 1.7/1.8 | 2.3/2.4 | 7 | ---- | ---- | ---- | ---- |
| Assorbimento Power consumption 24Vdc A | | ---- | 2 | 2.5 | 2 | 6.2 | ---- | ---- | ---- | ---- |

* Alimentazione Supply 24Vdc: AE 100 68 Nm; AE 400 290 Nm.



| MATERIALI | | MATERIALS | |
|-----------|--|--|--|
| 1 | Corpo - Body | Alluminio - Aluminium | |
| 2 | Coperchio del riduttore - Gear box cap | Alluminio - Aluminium | |
| 3 | Indicatore di posizione - Position indicator | Vetro - Glass | |
| 4 | Coperchio gruppo elettrico - Electric-set cap | Alluminio - Aluminium | |
| 5 | Coperchio morsettiera - Terminal-box cap | Alluminio - Aluminium | |
| 6 | Pressacavi - Cable gland | Legha di zinco - Zinc alloy (AE 10 - AE 40: Nylon) | |
| 7 | Attacco per leva - Lever connection | Acciaio - Steel | |
| 8 | Albero femmina - Female shaft | Legha di zinco - Zinc alloy (AE 1500 - AE 2000: Acciaio/Steel) | |
| 9 | Fermi di sicurezza - Security stops | Acciaio inox - Stainless steel | |
| 10 | Protezione attacco per leva - Protections for lever connection | NBR | |
| 11 | Leva - Lever (non rappresentata - not represented) | Acciaio inox - Stainless steel | |

| DIMENSIONI | | DIMENSIONS | | | | | | | |
|---------------------|---------|------------|--------|---------|---------|------------|------------|---------|---------|
| MODELLO - MODEL | AE 10 | AE 40 | AE 100 | AE 200 | AE 400 | AE 600 | AE 1000 | AE 1500 | AE 2000 |
| A mm. | 158,5 | 158,5 | 207,5 | 256,5 | 256,5 | 381 | 381 | 381 | 381 |
| B mm. | 114,5 | 114,5 | 122,5 | 156,5 | 156,5 | 242 | 242 | 253,5 | 253,5 |
| C mm. | 119,5 | 119,5 | 163,5 | 185 | 185 | 234 | 234 | 234 | 234 |
| D mm. | 76 | 76 | 110 | 133,5 | 133,5 | 199,5 | 199,5 | 199,5 | 199,5 |
| E mm. | 51 | 51 | 54,5 | 62,5 | 62,5 | 105 | 105 | 105 | 105 |
| ØF mm. | ---- | ---- | 28 | 36 | 36 | 56 | 56 | 56 | 56 |
| G mm. | ---- | ---- | 6 | 8 | 8 | 10 | 10 | 10 | 10 |
| H mm. | ---- | ---- | 16,5 | 21,3 | 21,3 | 31,3 | 31,3 | 31,3 | 31,3 |
| I mm. | 1 | 1 | 11,5 | 12 | 12 | 8 | 8 | 8 | 8 |
| K mm. | 16 | 16 | 29 | 34 | 34 | 54 | 54 | 54 | 54 |
| L mm. | 12 | 12 | 40,5 | 46 | 46 | 62 | 62 | 62 | 62 |
| ØM mm. | 26 | 26 | 35 | 40 | 40 | 65 | 65 | 65 | 65 |
| ØP mm. | 50 F05* | 50 F05* | 70 F07 | 102 F10 | 102 F10 | 125 F12 ** | 125 F12 ** | 140 F14 | 140 F14 |
| ØQ mm. | 36 F03* | 36 F03* | 50 F05 | 70 F07 | 70 F07 | 102 F10 ** | 102 F10 ** | ---- | ---- |
| R x prof. depth mm. | M6x12* | M6x12* | M8x12 | M10x16 | M10x16 | M12x20 ** | M12x20 ** | M16x25 | M16x25 |
| S x prof. depth mm. | M5x10* | M5x10* | M6x10 | M8x8 | M8x8 | M10x20 ** | M10x20 ** | ---- | ---- |
| T mm. | 80 | 80 | 98 | 135 | 135 | 160 | 160 | 160 | 160 |
| U mm. | 72 | 72 | 86 | 106 | 106 | 140 | 140 | 140 | 140 |
| V mm. | 26 | 26 | 26 | 26 | 26 | ---- | ---- | ---- | ---- |
| Peso Weight Kg. | 2,7 | 2,7 | 4,5 | 8,5 | 9 | 20,5 | 21,5 | 22,5 | 22,5 |

* A richiesta è disponibile la flangia con foratura M5x10 su Ø42 F04 - On request the flange is available with M5x10 on Ø42 F04 holes
 ** A richiesta è disponibile la flangia con foratura M16x25 su Ø100 F14 - On request the flange is available with M16x25 on Ø100 F14 holes



ATTUATORI ELETTRICI "AE" ON-OFF "AE" ON-OFF ELECTRIC ACTUATOR CODIFICA ED ACCESSORI CODES AND ACCESSORIES

ATTUATORE ELETTRICO "AE" ON-OFF ATTACCHI NORMALIZZATI F03÷F14 ELECTRICAL ACTUATOR "AE" ON-OFF TYPE F03÷F14 ATTACHMENT

| Vollaggio Voltage | Taglie di attuatori e relativi codici Sizes and actuator codes | | | | | | | | | | | | |
|-------------------|--|--------------|------------------|--------------|-------------------|-------------------|-------------------|-------------------|---------------|--------------------|----------------|----------------|----------------|
| | AE 10 F03-F05 | AE 10 F04 | AE 40 F03-F05 | AE 40 F04 | AE 100 F05-F07 | AE 200 F07-F10 | AE 400 F07-F10 | AE 600 F10-F12 | AE 600 F14 | AE 1000 F10-F12 | AE 1000 F14 | AE 1500 F14 | AE 2000 F14 |
| 230V 50/60 Hz | AE160001 | AE161001 | AE160004 | AE161004 | AE160010 | AE160020 | AE160040 | AE160060 | AE161060 | AE160100 | AE161100 | AE160150 | AE160200 |
| 115V 50/60 Hz | AE150001 | AE151001 | AE150004 | AE151004 | AE150010 | AE150020 | AE150040 | AE150060 | AE151060 | AE150100 | AE151100 | AE150150 | AE150200 |
| 24V 50/60 Hz | AE120001 | AE121001 | AE120004 | AE121004 | AE120010 | AE120020 | ----- | ----- | ----- | ----- | ----- | ----- | ----- |
| 24V dc | ----- | ----- | AE020004 | AE021004 | AE020007 | AE020020 | AE020030 | ----- | ----- | ----- | ----- | ----- | ----- |

ACCESSORI DISPONIBILI PER ATTUATORI ELETTRICI E RELATIVO IDENTIFICATORE EXTRA ACCESSORIES FOR ELECTRICAL ACTUATORS AND CORRESPONDANT IDENTIFICATION

| ON - OFF | Rated Voltage | | | | Finecorsa ausiliari (2pz) Limit switches (2pcs) | OPTIONAL EXTRA | | | | | | | | | | | |
|-----------------|---------------|-------|------|------|--|--|---------|----------|--|-----|---|-----|--|---|---|---|---|
| | AC | | | DC | | Potenziometro (*) Potentiometer (*) | | | Limit. di coppia in chiusura Torque limiter Close | | Limit. di coppia Apertura e Chiusura Torque limiter Open/Close | | Resistenza anti-condensa Space heater | Convertitore R/I 4-20mA (*) R/I converter 4-20mA (*) | Controllo di velocità Speed controller | Volantino azionamento manuale Declutch type hand wheel | |
| | 230 V | 115 V | 24 V | 24 V | | 135 ohm | 500 ohm | 1000 ohm | AT1 | AT5 | AT2 | AT6 | ASH | ARI | ASC | AHW | |
| Model | | | | | AL2 | AP1 | AP2 | AP3 | AT1 | AT5 | AT2 | AT6 | ASH | ARI | ASC | AHW | |
| AE 10 | ● | ● | ● | | STD tutti i modelli STD all models | ● | ● | ● | | | | | ● | | | ● | |
| AE 40 | ● | ● | ● | | | ● | ● | ● | ● | | | | | ● | ● | | ● |
| AE 40 | | | | ● | | ● | ● | ● | ● | | | | | ● | ● | | ● |
| AE 100 | ● | ● | ● | | | ● | ● | ● | ● | | | ● | | ● | ● | ● | ● |
| AE 100 (68 Nm) | | | | ● | | ● | ● | ● | ● | | | ● | | ● | ● | ● | ● |
| AE 200 | ● | ● | ● | | | ● | ● | ● | ● | | | ● | | ● | ● | ● | ● |
| AE 200 | | | | ● | | ● | ● | ● | ● | | | ● | | ● | ● | ● | ● |
| AE 400 | ● | ● | | | | ● | ● | ● | ● | | | ● | | ● | ● | ● | |
| AE 400 (294 Nm) | | | | ● | | ● | ● | ● | ● | | | ● | | ● | ● | ● | |
| AE 600 | ● | ● | | | | ● | ● | ● | | | ● | | ● | ● | ● | ● | |
| AE 1000 | ● | ● | | | | ● | ● | ● | | | ● | | ● | ● | ● | ● | |
| AE 1500 | ● | ● | | | | ● | ● | ● | | | ● | | ● | ● | ● | ● | |
| AE 2000 | ● | ● | | | | ● | ● | ● | | | ● | | ● | ● | ● | ● | |

(*) Potenzimetro e convertitore R/I non disponibili contemporaneamente.

(*) Potentiometer and R/I converter not available at same time.



ATTUATORI ELETTRICI "AE" ON-OFF "AE" ON-OFF ELECTRIC ACTUATOR SCHEMI ELETTRICI E COLLEGAMENTO ELECTRIC PLAN AND CONNECTION

AE Vac

Attuatore elettrico ON-OFF modello AE10-AE40
Esempio di circuito di collegamento in configurazione standard con alimentazione in tensione alternata.

Electrical actuator ON-OFF AE10-AE40 type
Example of standard connection circuit with alternative tension feeding.

- EXAMPLE OF EXTERNAL CIRCUIT -
- ESEMPIO DI CIRCUITO ESTERNO -

AE Vdc

Attuatore elettrico ON-OFF modello AE
Esempio di circuito di collegamento in configurazione standard con alimentazione in tensione continua

Electrical actuator ON-OFF AE type
Example of standard connection circuit with direct tension feeding.

- EXAMPLE OF EXTERNAL CIRCUIT -
- ESEMPIO DI CIRCUITO ESTERNO -